

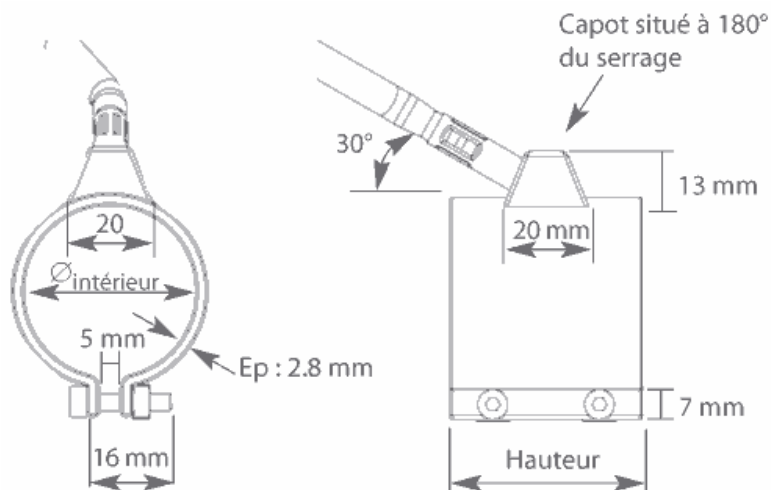
Coliere electrice izolate cu mica- CMBPE « Coliere mica blindate cu profil etans »

Caracteristici

- Temperatura maxima pe suprafata colierului : 340°C, in functie de conditiile de utilizare.
- Diametru : 25 la 100 mm
- Inaltime : 20 à 80 mm
- Putere electrica : 65 la 970 W, 230 V monofazat
- Profil din alama cu extremitatile repliate.
- Tehnologie etansa, cu exceptia conexiunilor electrice
- Isolatie electrica pe baza de mica.
- Conexiuni : fire de nikel, izolate cu fibre de sticla + conductor de masa ; protejate cu o tresa in otel galvanizat
- Cutia de conexiune : orientare axiala 30°, situata la mijlocul inaltimii colierului pina la o inaltime h : 38 mm. Pentru cote superioare cutia de conexiune este situata la 20 mm de la marginea colierului
- Sistem de stringere pe fete plate echipate cu suruburi imbus M4 si piulite patrate antirotatie.
- Unele coliere sint équipate cu un thermocouplu J isolat de masa (vedeti lista).
- Conductorii de alimentare si thermocouplu de aceeasi lungime, protejate cu tresa matalica
- Fabricatie conform normei EN 60335-1
- Tolerante : +5% -10% pentru puterea electrica ; courant de fuite < 0.75 mA/kW

Fabricatii spéciale

- coliere mica blindate etanse , de dimensiuni diferite (fara stoc, fabricatie la comanda)
- Coliere mica blindate étanche en otel inoxidabil .
- Coliere cu o incarcare specifica de max : 5 W/cm². (Va rugam sa ne consultati)



Pentru fiecare diametru de colier, corespunde o capacitate de stringere. De exemplu, un colier de diametru 30 mm poate fi montat pe cilindri cu un diametru între 30 mm și 31 mm.

În tablou, diametrul de colier apare în culoare și dedesubt în negru, capacitatea de stringere

Diametre pentru coliere standard : (mm)

<u>25</u>	<u>30</u>	<u>40</u>	<u>50</u>	<u>60</u>	<u>70</u>	<u>80</u>	<u>90</u>	<u>100</u>
<u>26</u>	<u>32</u>	<u>42</u>	<u>54</u>	<u>64</u>	<u>72</u>		<u>94</u>	
<u>28</u>	<u>34</u>	<u>44</u>	<u>56</u>	<u>68</u>	<u>74</u>			
	<u>35</u>	<u>48</u>	<u>58</u>					

Dimensiuni	Înălțime(mm)	Putere(W)	Lungime cablu (mm)	Modele în stoc
<u>25</u> (25 à 26)	20	65	500	L2520C6A5
	25	85	500	L2525C8A5
	30	105	500	L2530C10A5
	35	125	500	L2535C12A5
	35	125+ tcj	500	LJ2535C12A5
	38	145	500	L2538C14A5
	45	165 + tcj	500	LJ2545C16A5
	70	260	1000	L2570C26G10*
<u>26</u> (26 à 27)	30	115	500	L2630C11A5
	35	135	500	L2635C13A5
<u>28</u> (28 à 29)	20	75	500	L2820C7A5
	20	75	1000	L2820C7A10
	20	75	2000	L2820C7A20
	25	100	500	L2825C10A5
	30	125	500	L2830C12A5
	35	150	500	L2835C15A5
	38	170	500	L2838C17A5
	50	220	500	L2850C22A5
<u>30</u> (30 à 31)	20	85	500	L3020C8A5
	25	110	500	L3025C11A5
	25	110	1500	L3025C11A15
	30	135	500	L3030C13A5
	30	135	1000	L3030C13A10
	30	135	1500	L3030C13A15
	35	160	500	L3035C16A5
	35	160+ tcj	500	LJ3035C16A5
	35	160	1000	L3035C16A10
	38	185	500	L3038C18A5
	38	185	1000	L3038C18A10
	50	235	500	L3050C23A5
	50	235 + tcj	500	LJ3050C23A5
	50	235	1000	L3050C23A10
	60	285	500	L3060C28A5
60	285	1000	L3060C28A10	
65	310	500	L3065C31A5	
<u>32</u> (31 à 32)	20	90	500	L3220C9A5
	25	115	500	L3225C11A5
	30	145	500	L3230C14A5
	30	145	1000	L3230C14A10
	30	200	2000	L3230C20A20
	35	170	500	L3235C17A5
	38	195	500	L3238C19A5

	38 38 50 60	195 195 250 300 300	1000 2000 500 500 2000	L3238C19A10 L3238C19A20 L3250C25A5 L3260C30A5 L3260C30A20
34 (34 à 35)	20 25 25 25 30 30 35 35 38 38 50 60	95 125 125 125 155 155 180 180 185 210 265 325	500 500 1000 1500 500 1000 500 2000 2000 500 500 1000	L3420C9A5 L3425C12A5 L3525C12A10 L3425C12A15 L3430C15A5 L3430C15A10 L3435C18A5 L3435C18A20 L3438C18A20 L3438C21A5 L3450C26A5 L3460C32A10
35 (35 à 36)	45	235 + tcj	500	LJ3545C23A5
38 (38 à 39)	25 30 35 38	140 170 200 235	500 500 500 500	L3825C14A5 L3830C17A5 L3835C20A5 L3838C23A5
40 (40 à 41)	20 20 20 25 25 30 30 30 30 35 35 38 38 38 38 38 45 45 45 50 50 50 55 60 60 60 60 65 70 70	125 125 125 160 160 200 200 200 200 235 235 200 270 270 270 270 305 305 305 345 345 345 380 415 415 415 415 430 450 450	500 1000 2000 500 1000 500 1000 2000 2000 500 2000 500 500 1000 1500 2000 500 1000 2000 500 1000 2000 1000 500 1000 1500 2000 500 500 2000	L4020C12A5 L4020C12A10 L4020C12A20 L4025C16A5 L4025C16A10 L4030C20A5 L4030C20A10 L4030C20A20 L4035C23A5 L4035C23A20 L4038C20A5 L4038C27A5 L4038C27A10 L4038C27A15 L4038C27A20 L4045C30A5 L4045C30A10 L4045C30A20 L4050C34A5 L4050C34A10 L4050C34A20 L4055C38A10 L4060C41A5 L4060C41A10 L4060C41A15 L4060C41A20 L4065C43A5 L4070C45A5 L4070C45A20
42 (42 à 43)	25 30 38 50 50	155 190 260 330 330	500 500 500 500 2000	L4225C15A5 L4230C19A5 L4238C26A5 L4250C33A5 L4250C33A20

44 (44 à 45)	20 25 30 30 30 35 38 38 45 45 50 50 55 60	125 160 200 200 200 235 270 300 310 310 345 345 385 420	500 500 500 1000 1500 500 1000 500 500 1000 500 1000 500 500	L4420C12A5 L4425C16A5 L4430C20A5 L4430C20A10 L4430C20A15 L4435C23A5 L4438C27A10 L4438C30A5 L4445C31A5 L4445C31A10 L4450C34A5 L4450C34A10 L4455C38A5 L4460C42A5
48 (48 à 49)	20 25 30 38	135 180 220 300	1000 500 1000 2000	L4820C13A10 L4825C18A5 L4830C22A10 L4838C30A20
50 (50 à 51)	20 25 25 30 30 35 35 38 38 38 38 45 50 50 50 60 60 60 65 70 75	140 185 185 225 225 270 270 310 310 310 310 350 390 390 + tcj 390 475 475 475 510 560 600	500 500 1000 500 1000 500 1000 500 1000 1500 2000 500 500 500 1000 500 1000 2000 500 500 2000	L5020C14A5 L5025C18A5 L5025C18A10 L5030C22A5 L5030C22A10 L5035C27A5 L5035C27A10 L5038C31A5 L5038C31A10 L5038C31A15 L5038C31A20 L5045C35A5 L5050C39A5 LJ5050C39A5 L5050C39A10 L5060C47A5 L5060C47A10 L5060C47A20 L5065C51A5 L5070C56A5 L5075C60A20
54 (54 à 55)	25 25 30 38 38 45	200 200 245 335 335 380	500 1000 500 500 2000 500	L5425C20A5 L5425C20A10 L5430C24A5 L5438C33A5 L5438C33A20 L5445C38A5
56 (56 à 57)	38	350	500	L5638C35A5
58 (58 à 59)	38	360	500	L5838C36A5
60 (60 à 61)	20 20 25 30	170 250 220 275	1000 500 500 500	L6020C17A10 L6020C25A5 L6025C22A5 L6030C27A5

	30	275	1000	L6030C27A10
	30	325	2000	L6030C32A20
	35	325	500	L6035C32A5
	35	325	1500	L6035C32A15
	38	375	500	L6038C37A5
	38	375	1000	L6038C37A10
	38	375	1500	L6038C37A15
	45	425	500	L6045C42A5
	45	425	2000	L6045C42A20
	50	475	500	L6050C47A5
	50	475	1000	L6050C47A10
	55	525	500	L6055C52A5
	60	575	500	L6060C57A5
	65	625	500	L6065C62A5
	80	780	500	L6080C78A5
64 (64 à 65)	20	185	500	L6420C18A5
	25	240	500	L6425C24A5
	38	400	1500	L6438C40A15
	45	455	500	L6445C45A5
68 (68 à 69)	30	310	500	L6830C31A5
70 (70 à 71)	30	320	500	L7030C32A5
	30	320	1000	L7030C32A10
	35	380	500	L7035C38A5
	38	440	500	L7038C44A5
	38	440	1000	L7038C44A10
	38	440	1500	L7038C44A15
	38	550	1500	L7038C55A15
	45	500	500	L7045C50A5
	50	560	500	L7050C56A5
	65	730	500	L7065C73A5
	70	785	500	L7070C78A5
72 (72 à 73)	30	330	1000	L7230C33A10
74 (74 à 75)	30	340	1000	L7430C34A10
	50	590	500	L7450C59A5
80 (80 à 81)	30	365	500	L8030C36A5
	35	435	2000	L8035C43A20
	38	500	500	L8038C50A5
	38	500	1000	L8038C50A10
	45	570	500	L8045C57A5
	50	630	500	L8050C63A5
	50	630	1000	L8050C63A10
90 (90 à 91)	30	415	1000	L9030C41A10
	45	645	1000	L9045C64A10
	60	875	500	L9060C87A5
94 (94 à 95)	55	830	1000	L9455C83A10
100 (100 à 101)	30	460	500	L10030C46A5
	60	970	500	L10060C97A5
	60	970	1000	L10060C97A10

--	--	--	--	--